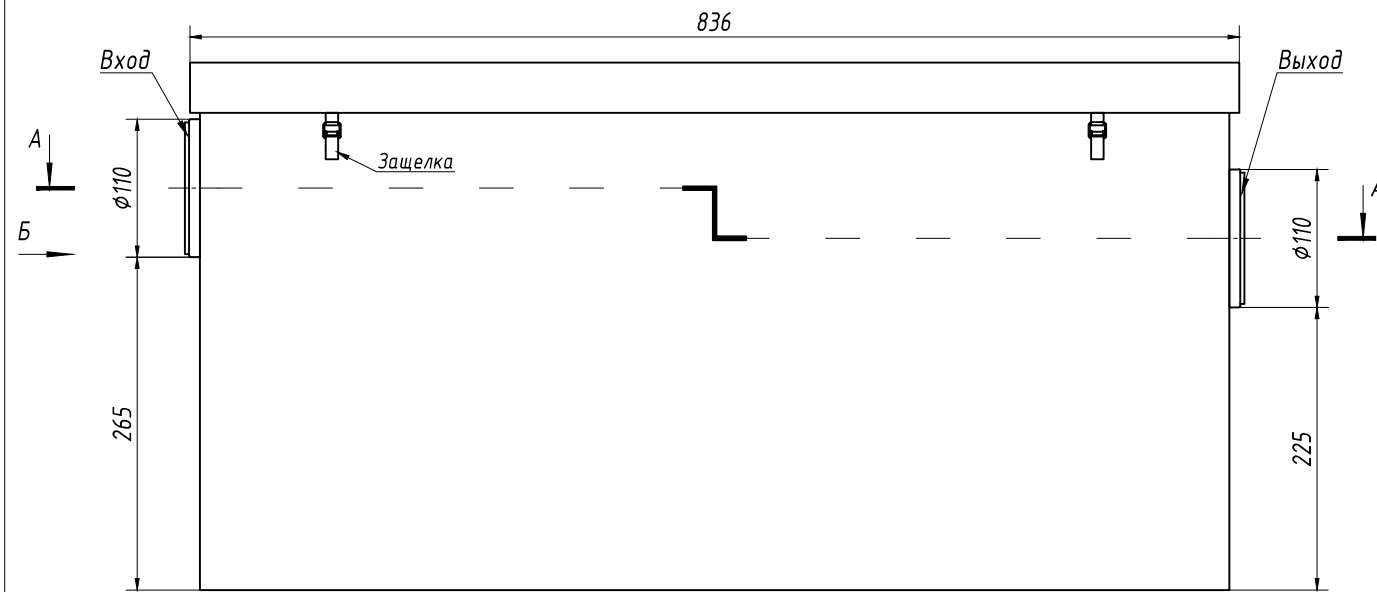
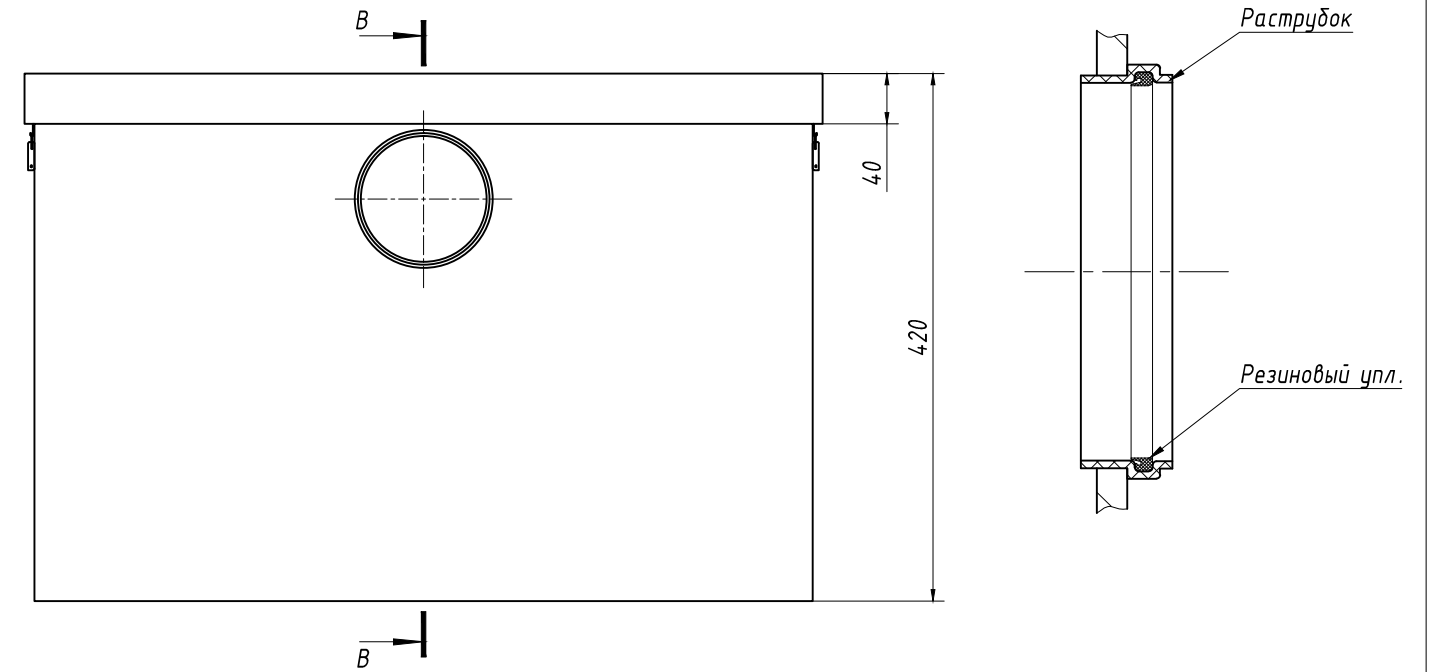


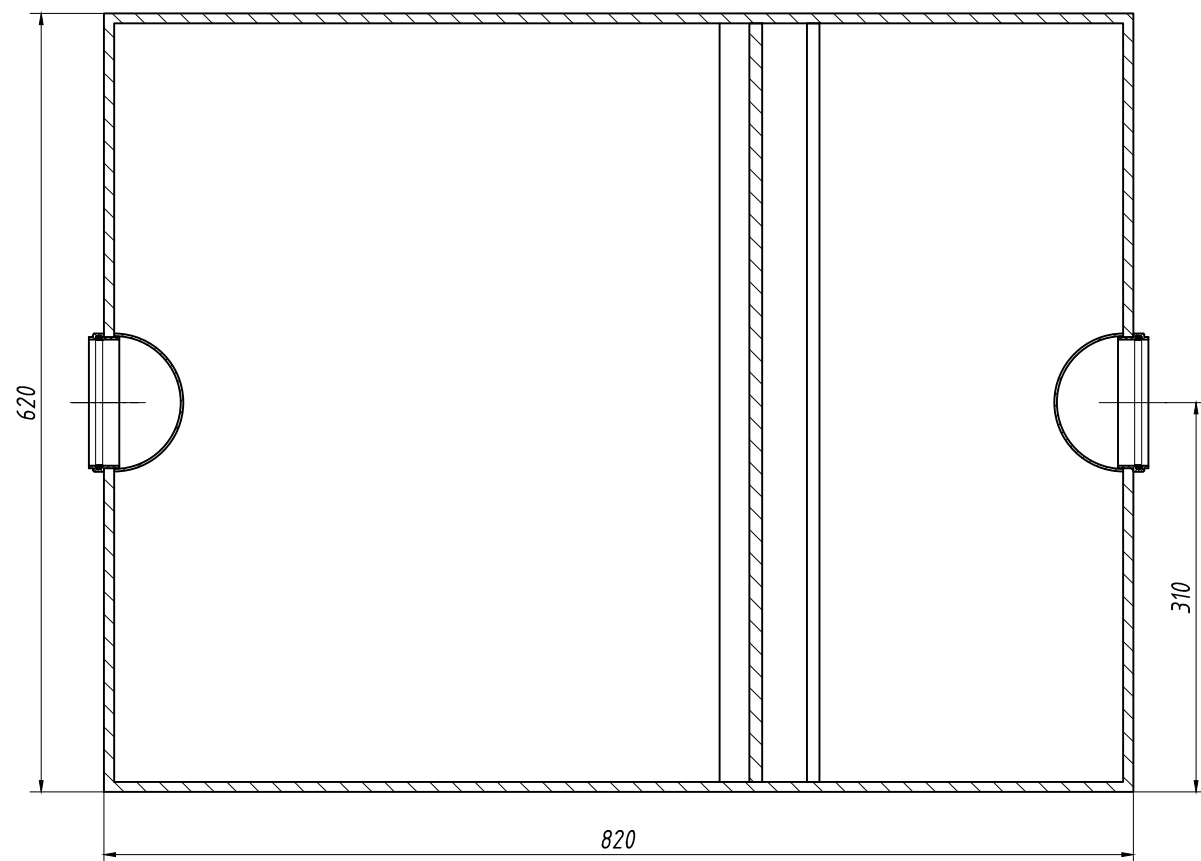
Вид спереди



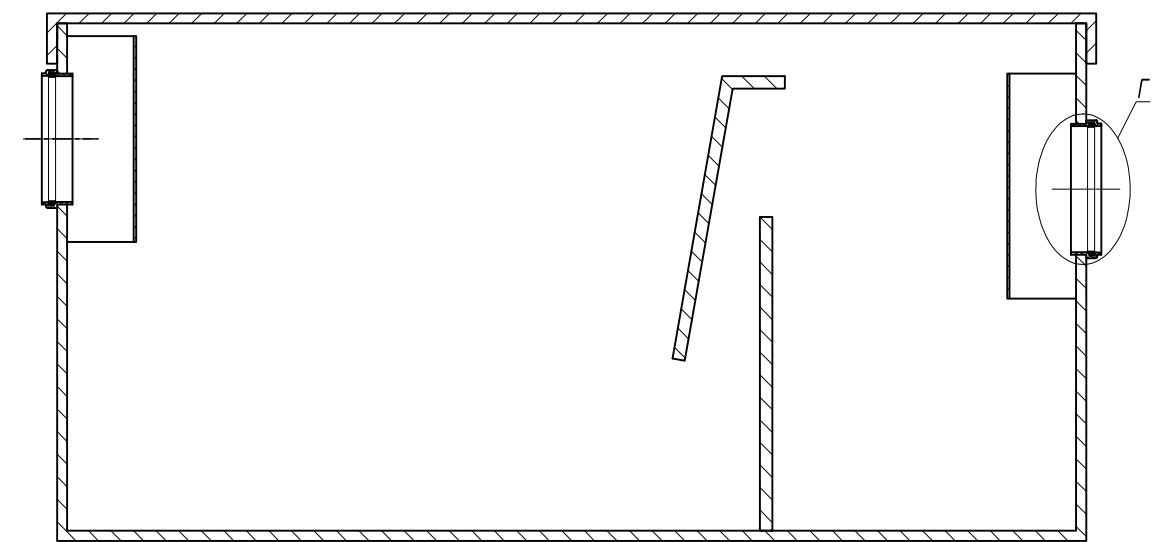
Вид Б



A-A



B-B



Согласовано	
Взам. инв. N	
Подп. и дата	
Инв. N подл.	

Изм.	Кол.уч.	№ докум	Подпись	Дата
Разраб.				
Проверил				
Т.контр.				
Н.контр.				
Утвердил				

Жироотделитель
ОНИКС 1.5-125

Лит.	Масса	Масштаб
	49	1:6
Лист	Листов	

Общий вид

